

ЕЖЕМЕСЯЧНЫЙ  
МАССОВЫЙ ЖУРНАЛ

Контактный телефон:  
в Москве (916) 302-24-39.  
E-mail: [rm.radio.mir@gmail.com](mailto:rm.radio.mir@gmail.com)  
WWW: <http://radio-mir.org>

# радиомир

Июнь  
6/2019

## ЧИТАЙТЕ В НОМЕРЕ:

### ГОРИЗОНТЫ ТЕХНИКИ

Обзор новостей ..... 2

### В МИРЕ ОЖИВШИХ ЗВУКОВ

Ю.КУРБАКОВ. Ламповый УМЗЧ  
с трансформатором ТАН. Часть 1 ..... 4  
К.МУСАТОВ. Нейтрализация входной емкости  
дифкаскада ..... 7

### “ТАНЦУЕМ” ОТ ПИТАНИЯ

В.РУБЦОВ, Д.РУБЦОВ. Блок питания:  
из компьютерного — в универсальный ..... 8  
Н.БАСЕНКОВ. Электропитание  
класса-лаборатории кружка радиоэлектроники ..... 11

### АВТОМАТИКА ВСЕГДА ПОМОЖЕТ

Н.ИВАШИН. Люминесцентный светильник на 110 В  
горит от 220 В ..... 13  
“Полурегулируемый” стабилизатор ..... 13  
А.ГАЛЬЧЕНКО. Включение нагрузки  
на определенный промежуток времени ..... 14  
Р.АБРАШ. Микроконтроллерный “конструктор” ..... 16  
Р.ВЕТРОВ. Управление шаговыми двигателями  
с помощью ПК ..... 18  
А.СЕКТОРИАН. Любимый дом “умнеет” на глазах .... 21  
А.ПАВЕЛЬЧУК. Устройство управления  
зажиганием ламп ..... 24

### ВОКРУГ АВТОМОБИЛЯ

Д.ШАБРОВ. Автомобильная сигнализация  
с радиоканалом ..... 25  
И.ГОРСКИЙ. Устройство управления  
вентилятором охлаждения и подогревателем  
впускного коллектора автомобиля ..... 28

### САМ СЕБЕ ЛЕКАРЬ

М.БАРАНОЧНИКОВ. Радиолобителю  
о медицинских приборах  
индивидуального пользования ..... 31

### ПЕРВЫМ ДЕЛОМ ТЕХНОЛОГИЯ

Н.ИВАШИН. Простой способ ремонта РЭА  
на микросхемах ..... 32  
Однотранзисторная молния ..... 32  
Р.АБРАШ. Зажим для прошивки ATtiny13 ..... 33

### АЗБУКА СХЕМОТЕХНИКИ

Е.ЯКОВЛЕВ. Мультивибратор на TL431 ..... 34  
А.ПОЛЯКОВ. Универсальный делитель частоты ..... 35

### ИЗМЕРЕНИЯ

А.ТОПНИКОВ. Микрофарадометр ..... 36  
А.САВЧЕНКО. Visual Analyser.  
Практическое измерение параметров. Часть 1 ..... 38

### НЕ ТОЛЬКО НОВИЧКУ

Е.ЯКОВЛЕВ. Регулятор силы света  
низковольтной лампы накаливания ..... 40  
А.БРАНИЦКИЙ. Домашнее радиоконструирование ... 41  
В.УРМАНЧЕЕВ. PIC для младенца ..... 43

### СВЯЗЬ ВОКРУГ НАС

Ю.БЕЛОБОРОДОВ, R5ZB. Вариант  
однодиапазонной антенны “бедного”  
радиолобителя ..... 44  
Р.ДУБЯГО, EW1OZ. Приемник на 136 кГц ..... 45  
Д.НЕЧИТАЙЛОВ, UU9JDR. Супер-VOX.  
Формирование РТТ из сигналов AC'97 кодека ..... 46  
В.МАРЧУК. Использование приставки  
для подключения радиостанции к АТС ..... 47



# Использование приставки для подключения радиостанции к АТС

В.МАРЧУК.

После развала СССР радиолюбительский мир стал насыщаться "буржуйскими" аппаратами. Радиолюбители перестали творить, строить, и редко в эфире услышишь работу на легендарных UW3DI, UA1FA, RA3AO. На УКВ забыли конвертеры Пенкина, Жутяева, потому что рынок насыщен сравнительно недорогими портативными радиостанциями зарубежного производства, дальность связи которых не превышает 5-10 км на встроенную антенну.

Для удобства работы в портативном режиме во многих населенных пунктах используют репитеры. Я сам отслужил 25 лет в ВС и в те годы, когда не было радиотелефонов, интерфейсов, мечтал иметь радиостанцию с выходом на АТС. В 1988 году мне попал в руки сборник со статьей [1]. Я повторил эту схему, и она неплохо работала с радиостанциями "Гранит", "Лен", "Пальма", "Маяк".

Предлагаю 2 варианта использования половинки этой приставки (рис. 1) в качестве репитера совместно с радиостанциями "Alinco

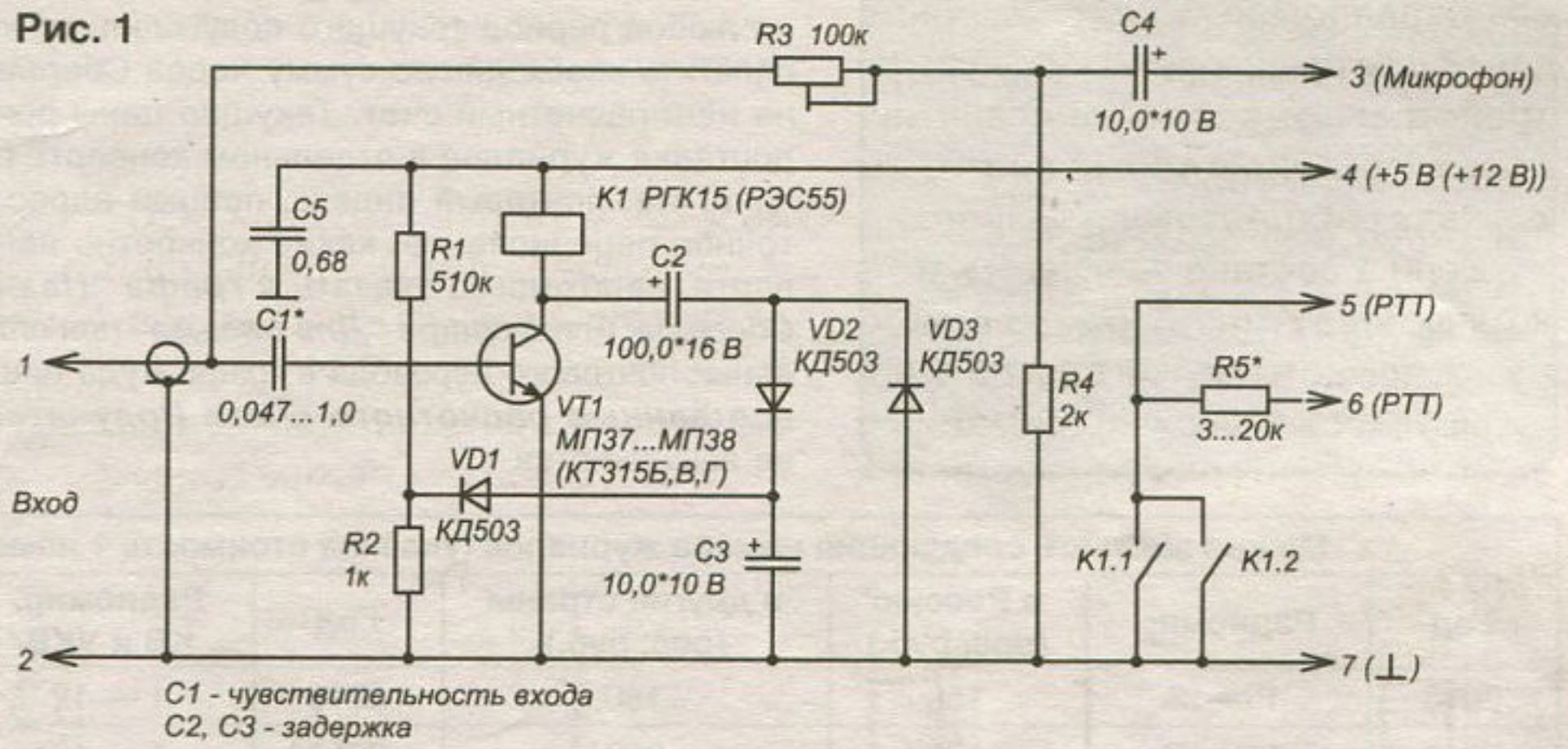
DR-130", "Alinco DJ-180" (182, 191 и др.) (рис. 2), а также с радиостанцией (передающий тракт) "Пальма" (рис. 3). Правда, репитер обладает одним недостатком — у него нет дуплексера, но решение этой проблемы решается разнесением RX и TX антенн по вертикали. Приемная антенна RX выше, а TX ниже на 4-5 м на одной трубе (рис. 4). Приставка легка в изготовлении и не содержит дефицитных радиоэлементов.

С уважением "Ветеран №521" российского клуба Виктор Марчук, ex RU4PR, ex UA4PRN, ex UA4PHJ.

### Литература

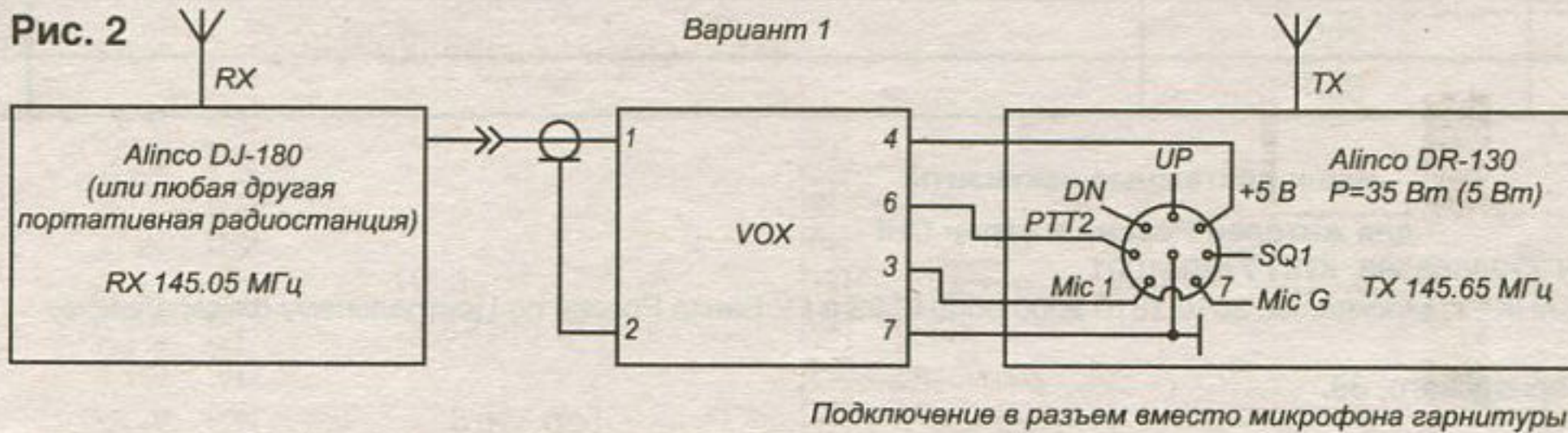
1. Т. Бербичашвили. Приставка для подключения радиостанции к АТС. — В помощь радиолюбителю: сборник. Вып. 72. Изд-во ДОСААФ СССР. 1981. с.47-50.

Рис. 1



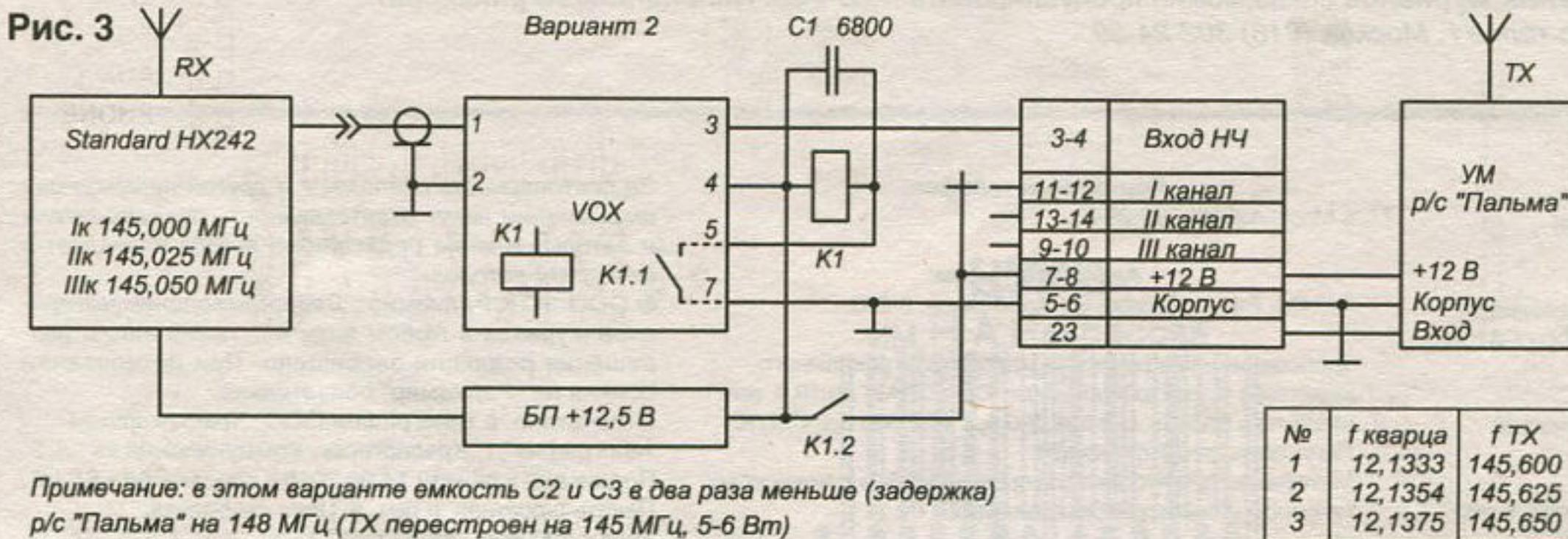
C1 - чувствительность входа  
C2, C3 - задержка

Рис. 2



Подключение в разъем вместо микрофона гарнитуры

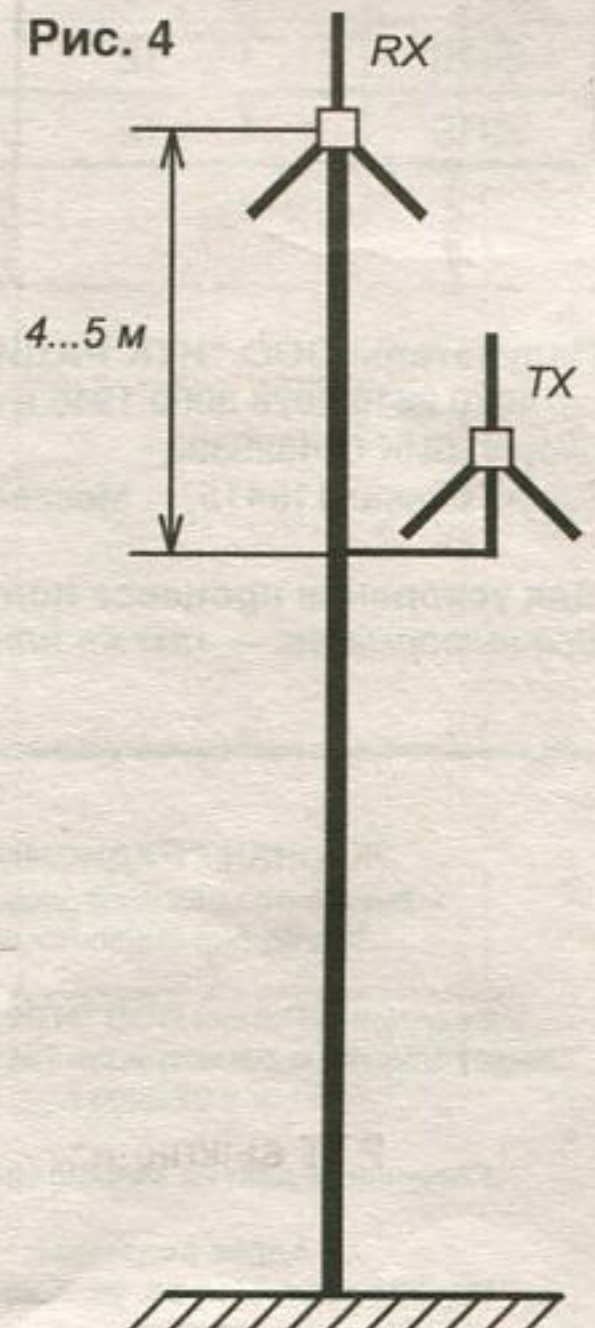
Рис. 3



Примечание: в этом варианте емкость C2 и C3 в два раза меньше (задержка) р/с "Пальма" на 148 МГц (TX перестроен на 145 МГц, 5-6 Вт)

№	f кварца	f TX
1	12,1333	145,600
2	12,1354	145,625
3	12,1375	145,650

Рис. 4





### Приобретение отдельных номеров журналов

#### В РОССИИ:

В ООО "Межрегиональное агентство подписки", телефоны (с 9 до 18 по московскому времени):  
 - для Москвы: 8 (495) 648-93-94 (доб. 1076);  
 - для регионов: 8 (800) 100-20-20 (звонок бесплатный).  
 E-mail: info@vipishi.ru

#### В УКРАИНЕ:

В УДППЗ "Укрпошта", тел. (044) 175 (довідка), (044) 323-20-99.  
 E-mail: ukrposhta@ukrposhta.com

#### В КАЗАХСТАНЕ:

В фирме ТОО "KAZPRESS". Алматы, тел. (727) 271-83-73, 250-22-60, вн.303; сот. 8 (777) 477-03-75, ICQ 373 359 393.

### Выберите себе вариант подписки на 2019 год!

#### Подписка через почтовые отделения

##### Радиомир

- для жителей России и стран СНГ: 48996 — подписка по каталогу Агентства "Роспечать", 24169 — подписка по каталогу Управления Федеральной почтовой связи "Почта России", электронный адрес подписки в INTERNET — <http://vipishi.ru/internet-catalog-podpiski/item/inet/8511/29/24169/radiomir/>  
 - для жителей Беларуси: 48996 (489962 — для организаций) — подписка по каталогу РО "Белпочта" "Издания Российской Федерации".

##### Радиомир. КВ и УКВ

Можно оформить подписку на электронные копии журнала "Радиомир. КВ и УКВ" за 2016-2017 гг. Стоимость подписки (12 номеров) — 600 рублей.

Подписаться можно по E-mail: [rm.radio.mir@gmail.com](mailto:rm.radio.mir@gmail.com)

Стоимость подписки через банк может возрасти за счёт стоимости услуг, которые банк взимает за услугу перевода денег.

Подписаться на имеющиеся в наличии отдельные номера журналов, а также на любой период текущего полугодия, можно через редакцию. Для этого нужно оплатить необходимую сумму через Сбербанк или оформить почтовый перевод на наш расчетный счет. Текущие цены приведены в таблице. В цену включена доставка журналов в отдельном конверте по адресу подписчика. Адрес подписчика, т.е. почтовый индекс, полный адрес, фамилию, имя и отчество, а также точное перечисление, какие конкретно номера какого из журналов Вы заказываете, необходимо указать **в графе "Назначение платежа"** при оплате через Сбербанк или **в графе "Для письма"** при оплате почтовым переводом. При оформлении почтового перевода в графе **Куда** пишется **адрес банка**, а в графе **Кому** — **все данные расчетного счета Получателя**. Наложным платежом журналы не высылаются.

Можно заказать следующие номера журналов (указана стоимость 1 номера с учетом пересылки)

Год	Радиомир	в Россию (рос. руб.)	в другие страны (рос. руб.)	Год	Радиомир. КВ и УКВ	в Россию (рос. руб.)	в другие страны (рос. руб.)
2016	1 — 12	150	180	2016	1 — 12	160	180
2017	1 — 12	170	200	2017	1 — 12	180	200
2018	1 — 12	200	250				
2019	1 — 12	350	350				

#### Наши платежные реквизиты

##### для жителей России и стран СНГ

Получатель: ООО "НТК РАДИОМИР", ИНН 7729568588, КПП 772901001

р/с 4070 2810 2028 3000 1946 в АО "АЛЬФА-БАНК", г. Москва, к/с 3010 1810 2000 0000 0593 в ГУ Банка России по Центральному федеральному округу, БИК 044525593

Адрес банка: 119415, г. Москва, проспект Вернадского, 39.

Для ускорения процесса получения журналов заказ можно продублировать по E-mail: [radiomirsales@gmail.com](mailto:radiomirsales@gmail.com)

Вся информация — там же или по тел. в г. Москва (916) 302-24-39.

#### Журнал "Радиомир"

E-mail: [rm.radio.mir@gmail.com](mailto:rm.radio.mir@gmail.com)  
 WWW: <http://radio-mir.org>

Учредитель в России ООО "НТК Радиомир"  
 Свидетельство о регистрации ПИ №ФС77-31068 от 8.02.2008 г.

Главный редактор Михаил Цыбульский

Адрес редакции:  
 119454, Россия, г. Москва, ул. Коштыянца, 6-233.

#### Контактный телефон:

в Москве (916) 302-24-39.

#### Адрес для писем:

119454, РФ, г. Москва, ул. Коштыянца, 6-233.

Требования к графическим материалам рекламного характера в электронном виде: CorelDRAW до 10.0, все шрифты в кривых; bitmaps 300 dpi; TIFF 300 dpi; CMYK. Приложить печатную копию. Материалы для публикации принимаются в рукописном, печатном и электронном вариантах.

За достоверность рекламной и другой публикуемой информации несут ответственность рекламодатели и авторы. Мнение редакции не всегда совпадает с мнениями авторов.

© ООО "НТК Радиомир". Воспроизведение материалов журнала в любом виде без письменного разрешения редакции запрещено. При цитировании ссылка на "Радиомир" обязательна. Отпечатано в типографии ООО "Красногорская типография", г. Красногорск, Коммунальный кв., д. 2. Подписано к печати 14.05.2019 г. Формат 60 x 84 1/8. Печать офсетная. 6 печ. л. Цена свободная. Тираж 1000 экз. Заказ № 871.



# Подписка – 2019!

# радиомир

- В МИРЕ ОЖИВШИХ ЗВУКОВ
- РЯДОМ С ТЕЛЕФОНОМ
- «ТАНЦУЕМ» ОТ ПИТАНИЯ
- АВТОМАТИКА ВСЕГДА ПОМОЖЕТ
- ВОКРУГ АВТОМОБИЛЯ
- САМ СЕБЕ ЛЕКАРЬ
- ПЕРВЫМ ДЕЛОМ ТЕХНОЛОГИЯ
- АЗБУКА СХЕМОТЕХНИКИ
- ВИДЕОТЕХНИКА
- ИЗМЕРЕНИЯ
- КОМПЬЮТЕР «ВДОЛЬ И ПОПЕРЕК»
- НЕ ТОЛЬКО НОВИЧКУ
- СВЯЗЬ ВОКРУГ НАС

– для жителей России и стран СНГ: **48996** – подписка по каталогу Агентства «Роспечать», **24169** – подписка по каталогу Управления Федеральной почтовой связи «Почта России», электронный адрес подписки в INTERNET – <http://vipishi.ru/>

– для жителей Беларуси: **48996** (**489962** – для организаций) – подписка по каталогу РО «Белпочта» «Издания Российской Федерации».

**Внимание! Адресная подписка через редакцию!**

Подписаться на имеющиеся в наличии отдельные номера журналов, а также на любой период текущего полугодия, можно через редакцию.

Информация на <http://radio-mir.org/> или по e-mail: [radiomirsales@gmail.com](mailto:radiomirsales@gmail.com)