

ЕЖЕМЕСЯЧНЫЙ
МАССОВЫЙ ЖУРНАЛ

Контактный телефон:
в Москве (916) 302-24-39.
E-mail: rm.radio.mir@gmail.com
WWW: <http://radio-mir.org>

радиомир

Март
3/2019

ЧИТАЙТЕ В НОМЕРЕ:

ГОРИЗОНТЫ ТЕХНИКИ

Обзор новостей 2

В МИРЕ ОЖИВШИХ ЗВУКОВ

А.ЕФРЕМОВ. Коммутатор акустических систем
с дистанционным управлением 4
А.БРАНИЦКИЙ. Грифовый микросинтезатор 7

“ТАНЦУЕМ” ОТ ПИТАНИЯ

Е.КАРПОВ. Простой высоковольтный
стабилизатор 10
Е.ЯКОВЛЕВ. Использование автомобильного
аккумулятора для питания бытовых устройств 13

АВТОМАТИКА ВСЕГДА ПОМОЖЕТ

А.ГАЛЬЧЕНКО. Контроллер биполярного
шагового двигателя 14
Р.АБРАШ. Простая схема управления
трехфазным инвертором напряжения 16
С.ВОРОНКОВ. Вот и лето прошло... или
“Неубиваемая” скважина 19
В.ШАРАПОВ. Простой терморегулятор
с гистерезисом 21
В.ЯКОВЛЕВ. Простой термостат 23

ВОКРУГ АВТОМОБИЛЯ

А.ЦАПЛИН. Удачный ремонт блока управления
электрическим вентилятором 24

И.ГОРСКИЙ. Цифровой термометр-термостат
для приборной панели автомобиля 25

САМ СЕБЕ ЛЕКАРЬ

М.БАРАНОЧНИКОВ. Радиолюбителю
о медицинских приборах индивидуального
пользования 28

ПЕРВЫМ ДЕЛОМ ТЕХНОЛОГИЯ

Н.ИВАШИН. Самодельный... газовый аккумулятор ... 30

ВИДЕОТЕХНИКА

А.СЕКТОРИАН. Любительская многоканальная
система видеонаблюдения 33

ИЗМЕРЕНИЯ

А.САВЧЕНКО. Visual Analyser. Проверка
возможностей измерительного комплекса 36
В.САФОННИКОВ. Измеритель скорости 39
А.ПАВЕЛЬЧУК. Пробник для проверки
печатных плат 40

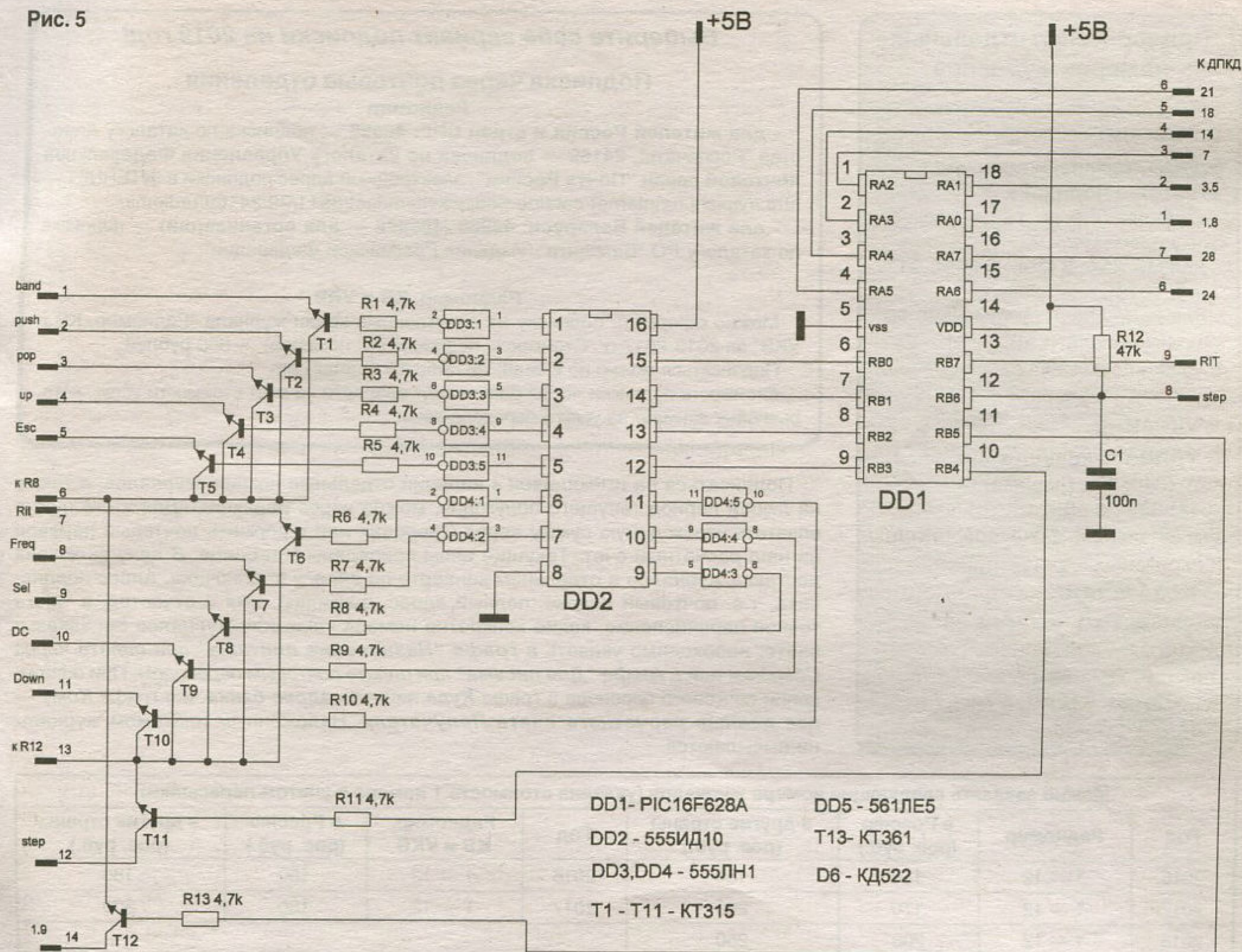
НЕ ТОЛЬКО НОВИЧКУ

А.БРАНИЦКИЙ. Домашнее
радиоконструирование 41

СВЯЗЬ ВОКРУГ НАС

А.ЕРЁМИН, R2DHF. Магнитная рамка в дорогу 45
А.ПОЛУХИН, RA3DNQ. Синтезатор в РА3АО 46

Рис. 5



только регулятор яркости пришлось установить на максимум.

В качестве валкодера использовался двигатель от 5 дюймового дисковода (рис. 3).

Из трансивера были удалены ГПД, ДПКД и цифровая шкала. Места для установки синтезатора более чем достаточно. Синтезатор был помещён в экранированную коробку, спаяную из двухстороннего фольгированного стеклотекстолита, и установлен в отсеке вместе с клавиатурой. Шаговый двигатель закреплен на самодельном Г-образном кронштейне, ось его удлинена и пропущена через подшипник, дополнительно вклеенный

в переднюю панель. Выход синтезатора подключен к смесителям через формирователь меандра (рис. 4).

Для управления используются штатные кнопки трансивера. Из функций оставлены только выбор диапазона, вкл/выкл расстройки и выбор шага перестройки. Для выбора шага придется ввести дополнительную кнопку. В своём трансивере я использовал кнопку U/L, которой не приходилось пользоваться ни разу.

Собственно управление осуществляется дополнительным микроконтроллером, с одной стороны подключенным к разъему ДПКД, а

с другой — к клавиатуре синтезатора (рис. 5). Микроконтроллер и вырабатывает алгоритм.

После установки синтезатора, ухудшений работы на слух не обнаружено. Измерения по приборам не производились в виду отсутствия таковых. Стабильность частоты оказалась на высоте, проблемы при работе цифровыми видами связи исчезли.

Прошивку можно скачать с сайта автора по адресу:

<http://ra3dnq.ru/data/uploads/sintez/files.zip>

По материалам <http://ra3dnq.ru/>

Приобретение отдельных номеров журналов

В РОССИИ:

В ООО "Межрегиональное агентство подписки", телефоны (с 9 до 18 по московскому времени):

- для Москвы: 8 (495) 648-93-94 (доб. 1076);

- для регионов: 8 (800) 100-20-20 (звонок бесплатный).

E-mail: info@vipishi.ru

В УКРАИНЕ:

В УДППЗ "Укрпошта", тел. (044) 175 (довідка), (044) 323-20-99.

E-mail: ukrposhta@ukrposhta.com

В КАЗАХСТАНЕ:

В фирме ТОО "KAZPRESS".

Алматы,

тел. (727) 271-83-73, 250-22-60,

вн.303; сот. 8 (777) 477-03-75,

ICQ 373 359 393.

Выберите себе вариант подписки на 2019 год!

Подписка через почтовые отделения

Радиомир

- для жителей России и стран СНГ: 48996 — подписка по каталогу Агентства "Роспечать", 24169 — подписка по каталогу Управления Федеральной почтовой связи "Почта России", электронный адрес подписки в INTERNET — <http://vipishi.ru/internet-catalog-podpiski/item/inet/8511/29/24169/radiomir/>

- для жителей Беларуси: 48996 (489962 — для организаций) — подписка по каталогу РО "Белпочта" "Издания Российской Федерации".

Радиомир. КВ и УКВ

Можно оформить подписку на электронные копии журнала "Радиомир. КВ и УКВ" за 2016-2017 гг. Стоимость подписки (12 номеров) — 600 рублей.

Подписаться можно по E-mail: rm.radio.mir@gmail.com

Стоимость подписки через банк может возрасти за счёт стоимости услуг, которые банк взимает за услугу перевода денег.

Подписаться на имеющиеся в наличии отдельные номера журналов, а также на любой период текущего полугодия, можно через редакцию. Для этого нужно оплатить необходимую сумму через Сбербанк или оформить почтовый перевод на наш расчетный счет. Текущие цены приведены в таблице. В цену включена доставка журналов в отдельном конверте по адресу подписчика. Адрес подписчика, т.е. почтовый индекс, полный адрес; фамилию, имя и отчество, а также точное перечисление, какие конкретно номера какого из журналов Вы заказываете, необходимо указать **в графе "Назначение платежа"** при оплате через Сбербанк или **в графе "Для письма"** при оплате почтовым переводом. При оформлении почтового перевода в графе **Куда** пишется **адрес банка**, а в графе **Кому** — **все данные расчетного счета Получателя**. Наложным платежом журналы не высылаются.

Можно заказать следующие номера журналов (указана стоимость 1 номера с учетом пересылки)

Год	Радиомир	в Россию (рос. руб.)	в другие страны (рос. руб.)	Год	Радиомир. КВ и УКВ	в Россию (рос. руб.)	в другие страны (рос. руб.)
2016	1 — 12	150	180	2016	1 — 12	160	180
2017	1 — 12	170	200	2017	1 — 12	180	200
2018	1 — 12	200	250				
2019	1 — 12	250	350				

Наши платежные реквизиты

для жителей России и стран СНГ

Получатель: ООО "НТК РАДИОМИР", ИНН 7729568588, КПП 772901001

р/с 4070 2810 2028 3000 1946 в АО "АЛЬФА-БАНК", г. Москва, к/с 3010 1810 2000 0000 0593 в ГУ Банка России по Центральному федеральному округу, БИК 044525593

Адрес банка: 119415, г. Москва, проспект Вернадского, 39.

Для ускорения процесса получения журналов заказ можно продублировать по E-mail: radiomirsales@gmail.com

Вся информация — там же или по тел. в г. Москва (916) 302-24-39.

Журнал "Радиомир"

E-mail: rm.radio.mir@gmail.com

WWW: <http://radio-mir.org>

Учредитель в России ООО "НТК Радиомир"
Свидетельство о регистрации ПИ №ФС77-31068 от 8.02.2008 г.

Главный редактор Михаил Цыбульский

Адрес редакции:

119454, Россия, г. Москва, ул. Коштыянца, 6-233.

Контактный телефон:

в Москве (916) 302-24-39.

Адрес для писем:

119454, РФ, г. Москва, ул. Коштыянца, 6-233.

Требования к графическим материалам рекламного характера в электронном виде: CorelDRAW до 10.0, все шрифты в кривых; bitmaps 300 dpi; TIFF 300 dpi; CMYK. Приложить печатную копию.

Материалы для публикации принимаются в рукописном, печатном и электронном вариантах.

За достоверность рекламной и другой публикуемой информации несут ответственность рекламодатели и авторы. Мнение редакции не всегда совпадает с мнениями авторов.

© ООО "НТК Радиомир". Воспроизведение материалов журнала в любом виде без письменного разрешения редакции запрещено. При цитировании ссылка на "Радиомир" обязательна.

Отпечатано в типографии ООО "Красногорская типография", г. Красногорск, Коммунальный кв., д. 2. Подписано к печати 02.03.2019 г. Формат 60 x 84 1/8. Печать офсетная. 6 печ. л. Цена свободная. Тираж 1000 экз. Заказ № 178

Подписка – 2019!

радиомир

- В МИРЕ ОЖИВШИХ ЗВУКОВ
- РЯДОМ С ТЕЛЕФОНОМ
- «ТАНЦУЕМ» ОТ ПИТАНИЯ
- АВТОМАТИКА ВСЕГДА ПОМОЖЕТ
- ВОКРУГ АВТОМОБИЛЯ
- САМ СЕБЕ ЛЕКАРЬ
- ПЕРВЫМ ДЕЛОМ ТЕХНОЛОГИЯ
- АЗБУКА СХЕМОТЕХНИКИ
- ВИДЕОТЕХНИКА
- ИЗМЕРЕНИЯ
- КОМПЬЮТЕР «ВДОЛЬ И ПОПЕРЕК»
- НЕ ТОЛЬКО НОВИЧКУ
- СВЯЗЬ ВОКРУГ НАС

– для жителей России и стран СНГ: **48996** – подписка по каталогу Агентства «Роспечать», **24169** – подписка по каталогу Управления Федеральной почтовой связи «Почта России», электронный адрес подписки в INTERNET – <http://vipishi.ru/>

– для жителей Беларуси: **48996** (489962 – для организаций) – подписка по каталогу РО «Белпочта» «Издания Российской Федерации».

Внимание! Адресная подписка через редакцию!

Подписаться на имеющиеся в наличии отдельные номера журналов, а также на любой период текущего полугодия, можно через редакцию.

Информация на <http://radio-mir.org/> или по e-mail: radiomirsales@gmail.com